

DESNATADORA

80 L/HR

Ficha técnica

Descripción

La DESNATADORA portátil "El Maestro Quesero" es un equipo simple, confiable y robusto apuntado a las pequeñas industrial lácteas y tambos. El equipo permite al productor descremar entre 80 y 100 litros de leche cruda por hora.

Características

| | |
|--------------------------------------|--------------------|
| Producción | +80 L/hr |
| Velocidad centrífuga | 10.500 ± 1.000 rpm |
| Número de discos | 12 |
| Capacidad del contenedor de leche | 12 L |
| Contenido graso en leche descremada | < 0.05% |
| Proporción crema/leche descremada | 1:4 a 1:10 |
| Consumo eléctrico | 60 W |
| Voltaje de alimentación | 220 V |
| Frecuencia eléctrica de alimentación | 50 Hz |
| Temperatura de leche | 35-40 °C |

Dimensiones:

Diámetro del contenedor de leche: 365 mm

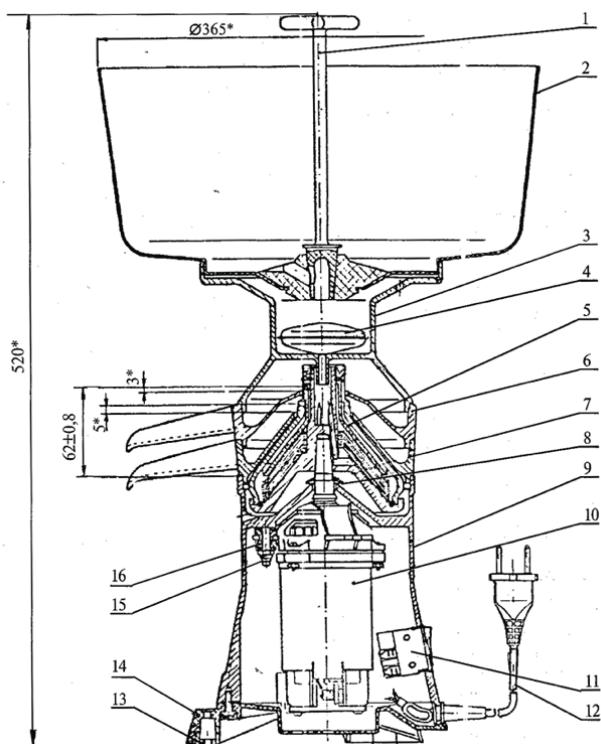
Altura: 520 mm

Peso: 6 Kg



Material de Construcción

Los discos y cuerpo están fabricados en aluminio. El cuerpo de la desnatadora esta pintado con pintura protectora para evitar deterioro.



(1) Tapón de entrada de alimentación - (2) Contenedor de leche de alimentación - (3) Caja - (4) Boya - (5) Discos - (6) Crema - (7) Leche descremada - (10) Motor - (11) Llave de encendido/apagado - (12) Cable de alimentación

Contacto:

LA RAIZ de CHILE, SpA.

Ruta 5 Sur, Km 1010 N°104

Puerto Varas - Chile

Tel/Fax: +56 9738 67462

Email: laraiz.ventaschile@gmail.com